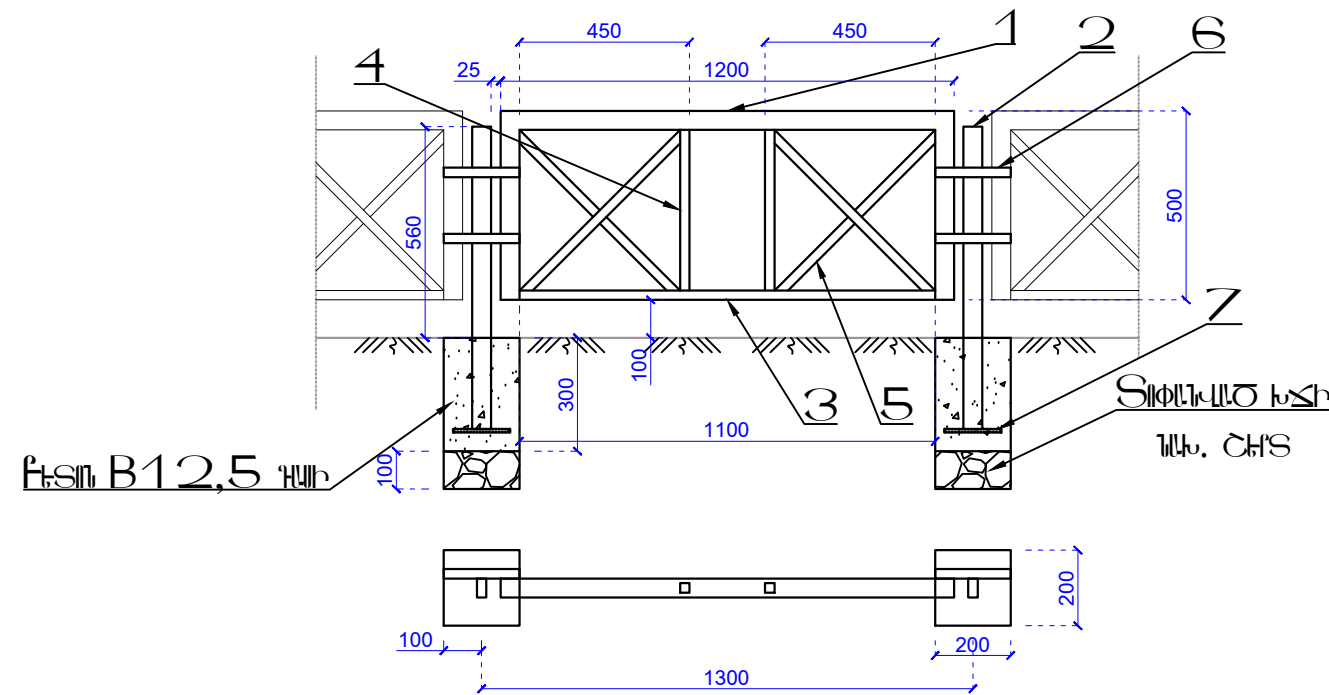



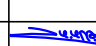
ԹԵՏԱԿԱՆ ԲԼՈՒԻԲ 1:20



ԹԵՏԱԿԱՆ ԲԼՈՒԻԻ ԴՈՒՂՈՏԻ ԽՈՒՆԿԻ ԹԵՎ ԷԼԵՄԵՆՏԻ ՀԱՄԱՐ

ԴԻԲ	ՆՇԱՆԿՈՒՐԸ	ԱՆՎՆՈՒՐԸ	ՔԱՆ. ՀԱՏ	ՔԱՇՇ ԿԵ	ԸՄԷ.
1	ՊՈՏ 8645-68	□50X25X3 ⁵⁰ L=2100	1	6.57	6.57
2	— " —	□50X25X3 L=800	1	2.5	2.5
3	ՊՈՏ 8369-82	□25X25X2 L=1100	1	1.529	1.529
4	— " —	□25X25X2 L=430	2	0.6	1.2
5	— " —	□25X25X2 L=600	4	0.834	3.336
6	ՊՈՏ 19903-76	-4X25 L=200	2	0.16	0.32
7	— " —	-8X250 L=150	1	2.352	2.352

ԲԵՏՈՒ B12,5 ԴՈՒՐ 0,012 ՄԷ, ՏԻՔՈՒԱԾ ԽՆՏ 0,004 ՄԷ

	Բ. ԵՔԵԱՆ, ԷՔԵՈՒՆԻ ՎԱՐՉԱԿԱՆ ՇՐՋԱՆ, ԽԱՆԱՂ ԿՈՆ 23 ՇԵՆԻ ԲԱԿԻ ՀԻՐԱՆՈՒՄԱՆ ԱՇԽԱՏԱԴԵՐ		ՊՈՏԱԿ N ԵՔ-ՊԵՆՇՈՒ 14/66		
	ՀԱՐՏԱՆՊԵՏՈՒԹՅԱՆ ՈՒՍ		ՓՈՒԼ	ԹԵԹ	ԹԵԹԵՐ
ԽԱՆՈՒՑ	Լ. ՀԵՐՄԵՆՅԱՆ		ԱՆ	ՏՇ-13	20
ԹԵՏԱԿԱՆ ԲԼՈՒԻԲ 1:20			«ԲԵՐԵՏ» ՊՈՒ		